

**МІНІСТЕРСТВО ОСВІТИ І НАУКИ УКРАЇНИ
ХЕРСОНСЬКИЙ ДЕРЖАВНИЙ
АГРАРНО-ЕКОНОМІЧНИЙ УНІВЕРСИТЕТ**



**ОСВІТНЬО-ПРОФЕСІЙНА ПРОГРАМА
ПРАВО**

**початкового (короткого циклу) рівня вищої освіти
зі спеціальності 081 Право
галузі знань 08 Право**

Кваліфікація: молодший бакалавр права

ВСТУП 2021

ЗАТВЕРДЖЕНО

**Вченою радою ХДАЕУ
(протокол від 27.05.2021 № 12)**

**Освітня програма вводиться в дію
з 30 серпня 2021 року**

Ректор ХДАЕУ

Юрій КИРИЛОВ

Наказ від 27.05.2021 р. № 52-ОД



Херсон 2021

ЛИСТ ПОГОДЖЕННЯ
освітньо-професійної програми
«Право»

рівень вищої освіти - початковий (короткий цикл)

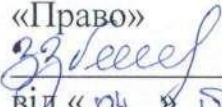
спеціальність – 081 Право

галузь знань – 08 Право

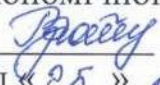
кваліфікація – молодший бакалавр права

Освітньо-професійна програма відповідає початковому рівню (короткому циклу) вищої освіти та п'ятому кваліфікаційному рівню за Національною рамкою кваліфікацій.


РОЗРОБЛЕНО:


Гарант
освітньо-професійної програми
«Право»
 Василь ЗУБЕНКО
від «04» березня 2021 р.

ПОГОДЖЕНО:


Перший проректор, проректор з
науково-педагогічної роботи
Херсонського державного аграрно-
економічного університету
 Вікторія ГРАНОВСЬКА
від «25» травня 2021 р.

СХВАЛЕНО:

Випусковою кафедрою публічного
управління та адміністрування
Протокол № 46
від «11» березня 2021 р.
Завідувач кафедри
 Лариса ПОТРАВКА

Начальник
навчально-методичного відділу
університету
від «25» травня 2021 р.
 Регіна АНДРУСОВА.

РЕКОМЕНДОВАНО

Вченою радою економічного
факультету
Протокол № 8
від «22» березня 2021 р.
Декан економічного факультету
 Вікторія КРИКУНОВА

ПЕРЕДМОВА

Освітньо-професійна програма «Право» початкового рівня (короткого циклу) вищої освіти за спеціальністю 081 Право галузі знань 08 Право, кваліфікація: молодший бакалавр права, є нормативним документом Херсонського державного аграрно-економічного університету, що регламентує нормативні, кваліфікаційні, освітні, методичні, організаційні вимоги та компетентності підготовки здобувачів за даною освітньою програмою.

Освітньо-професійна програма підготовки фахівців початкового рівня (короткого циклу) вищої освіти за спеціальністю 081 Право розроблена з урахуванням вимог чинного законодавства з питань освіти, а саме: Закону України «Про освіту» від 05.09.2017 № 2145-VIII; Закону України «Про вищу освіту» від 01.07.2014 № 1556-VII; Постанови Кабінету Міністрів України «Про затвердження Національної рамки кваліфікацій» від 23.11.2011 № 1341; «Про затвердження Ліцензійних умов провадження освітньої діяльності закладів освіти» від 30 12 2015 р. № 1187.

Склад робочої групи:

1. Зубенко Василь Васильович - доцент кафедри публічного управління та адміністрування, кандидат юридичних наук, доцент, гарант освітньо-професійної програми.
2. Сімонцева Людмила Олександрівна – старший викладач кафедри публічного управління та адміністрування, кандидат юридичних наук.
3. Ярмоленко Віталіна Вікторівна – асистентка кафедри публічного управління та адміністрування.
4. Крамчанін Олександр Вячеславович - адвокат, член Ради адвокатів Херсонської області;
5. Білошкуренко Олександра Сергіївна – здобувачка початкового рівня (короткого циклу) вищої освіти.

Рецензії-відгуки зовнішніх стейкхолдерів:

1. Галуцько Валентин Васильович - директор Науково-дослідного інституту публічного права, доктор юридичних наук, професор.
2. Петренко Наталія Олегівна - керуючий партнер адвокатського об'єднання «ЮСТА», кандидат юридичних наук, адвокатка, медіаторка.
3. Жованник Лариса Миколаївна – голова Громадської організації «Центр медіації та врегулювання спорів».
4. Марченкова Світлана Олександрівна – прокурор Херсонської окружної прокуратури, кандидат юридичних наук.

I. Профіль освітньої програми зі спеціальності 081 Право

1. Загальна інформація	
Повна назва закладу вищої освіти	Херсонський державний аграрно-економічний університет
Ступінь вищої освіти та назва кваліфікації мовою оригіналу	Молодший бакалавр Кваліфікація – молодший бакалавр права
Офіційна назва освітньої програми	Право
Тип диплому та обсяг програми	Диплом молодшого бакалавра, одиничний, 120 кредитів ЄКТС, термін навчання – 1 рік 10 місяців.
Наявність акредитації	Первинна акредитація планується у 2022 році.
Цикл/рівень	НРК України – 5 рівень, FQ-EHEA – короткий цикл, EQF-LLL – 5 рівень.
Передумови	Особа має право здобувати ступінь вищої освіти молодшого бакалавра за умови наявності в неї повної загальної середньої освіти. Вимоги до вступників визначаються Правилами прийому до ХДАЕУ за спеціальністю 081 Право на освітньо-професійну програму молодшого бакалавра.
Мова (и) викладання	Українська мова
Термін дії освітньої програми	2 роки
Інтернет - адреса постійного розміщення опису освітньої програми	Офіційний веб-сайт Херсонського державного аграрно-економічного університету www.ksau.kherson.ua
2. Мета програми	
Освітня програма розроблена у відповідності до Стратегії розвитку Університету та спрямована на підготовку конкурентоспроможних, кваліфікованих фахівців, здатних до продукування нових ідей, розв’язання типових спеціалізованих задач у галузі професійної діяльності, формування загальних та фахових компетентностей, необхідних для розуміння природи і функцій права, змісту теоретичних засад (доктрин), принципів і основних юридичних інститутів, застосування права, а також меж юридичного регулювання різних суспільних відносин.	
3. Характеристика освітньої програми	
Предметна область	Галузь знань -08 Право Спеціальність – 081 Право Об’єкти вивчення та/або діяльності: право як соціальне явище, правові доктрини, цінності і принципи, в основі яких покладені права та основоположні свободи людини.

	<p>Теоретичний зміст предметної області складають знання про: основи поведінки індивідів і соціальних груп; творення права, його тлумачення та застосування; правові цінності, принципи, а також природу і зміст правових інститутів, етичні стандарти правничої професії.</p> <p>Методи, методики та технології: загальнонаукові і спеціальні методи пізнання правових явищ; методики правової оцінки поведінки чи діяльності індивідів і соціальних груп, ідентифікації правової проблеми та її вирішення на основі принципів права; інформаційно-комунікаційні технології.</p> <p>Інструменти та обладнання: сучасне інформаційно-комунікаційне обладнання, інформаційні ресурси та програмні продукти, що застосовуються в правовій діяльності.</p>
Орієнтація освітньої Програми	Освітньо-професійна програма спрямована на формування здатності розв'язувати типові спеціалізовані задачі у сфері права та розуміння природи і змісту основних правових інститутів.
Основний фокус освітньої програми та спеціалізації	<p>Освітньо-професійна програма «Право» передбачає набуття здобувачами вищої освіти компетентностей та програмних результатів навчання, що забезпечують готовність обіймати первинні посади у правничій сфері та створюють необхідну передумову для подальшого здобуття у майбутньому ступеня вищої освіти бакалавра, магістра.</p> <p>Ключові слова: юриспруденція, право, матеріальне та процесуальне право, законодавство, правове регулювання, юридична наука, правнича діяльність, права людини.</p>
Особливості програми	<p>Програма спрямована на підготовку фахівців правничих спеціальностей, здатних вирішувати типові спеціалізовані задачі у сфері юриспруденції, шляхом поєднання теоретичної та спеціальної практичної підготовки.</p> <p>Викладання окремих освітніх компонентів та/або окремих тем забезпечується практичними працівниками правничої сфери. Теоретичний зміст підготовки за окремими освітніми компонентами передбачає вивчення інноваційних методів та способів регулювання правових відносин, зокрема, за допомогою застосування альтернативних способів вирішення правових спорів.</p>
<p>4. Придатність випускників до працевлаштування та подальшого навчання</p>	

Придатність до працевлаштування	Після закінчення навчання за освітньо-професійною програмою випускник здатен виконувати зазначену у Національному класифікаторі України: «Класифікатор професій» ДК 003:2010 професійну роботу.
Подальше навчання	Мають право продовжити навчання на першому (бакалаврському) рівні вищої освіти.
5. Викладання та оцінювання	
Викладання та навчання	<p>Загальний стиль навчання - проблемно-орієнтований, побудований на принципах, що забезпечують можливість формування індивідуальної освітньої траєкторії із набуттям компетентностей, достатніх для вирішення задач під час здійснення професійної діяльності та/або навчання на основі всебічних спеціалізованих емпіричних та теоретичних знань.</p> <p>Викладання та навчання за ОПІ «Право» дозволяє досягнути програмних результатів шляхом органічного поєднання лекційних та практичних (семінарських) занять, навчання через практику, самонавчання і самопідготовку. В умовах обмеження освітнього процесу передбачено дистанційне навчання із використання е-платформ, консультування та наставництво провідних науково-педагогічних та практичних працівників, проблемно-орієнтоване навчання.</p> <p>Формування індивідуальної освітньої траєкторії навчання полягає у наданні здобувачу вищої освіти за початковим рівнем (коротким циклом) освіти за спеціальністю 081 Право широкого спектру можливостей що реалізуються, зокрема, через вільний доступ до всіх видів інформації, наявної в Університеті, можливості вибору окремих освітніх компонент та рівня засвоєності навчального матеріалу в межах, передбачених навчальним планом, отримання методичного та змістовного консультування від фахівців у відповідній сфері, вибору баз практик.</p> <p>Індивідуальна освітня траєкторія формується через вибір здобувачем вищої освіти дисциплін (не менше як 25 % загальної кількості кредитів ЄКТС).</p>
Оцінювання	<p>Оцінювання рівня навчальних досягнень здобувачів вищої освіти здійснюється за:</p> <ul style="list-style-type: none"> - 100-бальною шкалою; - шкалою ЄКТС – А, В, С, D, E, FX, F; - 5-рівневою національною шкалою – з екзаменаційних дисциплін, атестації здобувачів вищої освіти, виробничих практик; - 2-рівневою національною шкалою – із залікових

	<p>дисциплін, навчальної практики.</p> <p>Система оцінювання рівня навчальних досягнень здобувачів вищої освіти в Університеті складається з:</p> <ul style="list-style-type: none"> - поточного контролю рівня навчальних досягнень здобувачів вищої освіти під час вивчення освітніх компонентів освітньої програми; - підсумкового контролю рівня навчальних досягнень здобувачів вищої освіти після завершення вивчення освітніх компонентів освітньої програми; - оцінювання проходження та захисту звіту з практики; - атестації здобувачів вищої освіти.
6. Програмні компетентності	
Інтегральна компетентність	ІК. Здатність вирішувати складні задачі у спеціалізованих сферах професійної діяльності та/або навчання на основі всебічних спеціалізованих емпіричних та теоретичних знань.
Загальні компетентності (ЗК)	<p>ЗК 1. Здатність до абстрактного мислення, аналітичної діяльності.</p> <p>ЗК 2. Здатність до комунікації в усній та письмових формах для вирішення завдань міжособистісної взаємодії.</p> <p>ЗК 3. Здатність спілкуватися державною мовою як усно, так і письмово.</p> <p>ЗК 4. Здатність спілкуватися іноземною мовою.</p> <p>ЗК 5. Здатність до самоконтролю та самооцінювання.</p> <p>ЗК 6. Розуміння сутності предметної області та меж професійної діяльності.</p> <p>ЗК 7. Здатність використання інформаційних та комунікаційних технологій.</p> <p>ЗК 8. Здатність зберігати культурні, наукові, правові цінності та досягнення суспільства.</p> <p>ЗК 9. Здатність забезпечувати формування фізичної культури особистості, цивільної безпеки та охорони праці.</p>
Спеціальні, фахові компетентності (ФК)	<p>СК 1. Здатність застосовувати основи філософських, історичних знань для формування світогляду у професійній діяльності.</p> <p>СК 2. Здатність застосовувати всебічні правові знання у сфері навчання та/або професійної діяльності.</p> <p>СК 3. Здатність вільно володіти та застосовувати професійну термінологію.</p> <p>СК 4. Здатність до пошуку, аналізу та застосування джерел права у професійній діяльності.</p> <p>СК 5. Здатність до типового та творчого вирішення конкретних та абстрактних правових проблем.</p> <p>СК 6. Здатність до професійної комунікації з</p>

фізичними та юридичними особами різних форм власності.

СК 7. Здатність до самонавчання та саморозвитку професійних навичок.

СК 8. Здатність застосовувати знання національного права, а також змісту правових інститутів, зокрема, з таких галузей права, як конституційне, адміністративне, цивільне, господарське право та інші.

СК 9. Володіння навичками підготовки юридичної документації.

СК 10. Здатність первинного консультування з правових питань.

7. Програмні результати навчання

ПРН 1. Навички володіння та використання правничої термінології.

ПРН 2. Демонструвати знання та навички застосування норм матеріального та процесуального права.

ПРН 3. Демонструвати знання алгоритму комплексного аналізу та вирішення конкретної правової ситуації.

ПРН 4. Володіння навичками пошуку та аналізу правової інформації, джерел права.

ПРН 5. Навички використання інформаційного та програмного забезпечення, інформаційно-пошукових систем у професійній діяльності.

ПРН 6. Навички складання юридичних документів.

ПРН 7. Навички доносити власну думку та професійне бачення проблеми до респондентів.

ПРН 8. Спілкування державною мовою в усній та письмовій формі.

ПРН 9 Використовувати іноземну мову в об'ємі, необхідному для здійснення професійної діяльності.

ПРН 10. Використовувати юридичні інструментарії при вирішенні правових проблем на підставі вивчення та аналізу стану забезпечення верховенства принципу захисту прав, свобод і законних інтересів людини.

ПРН 11. Уміти підтримувати та розвивати фізичне та моральне здоров'я, захищати особисте життя в умовах впливу негативних факторів зовнішнього середовища. Здатність організувати роботу відповідно до вимог охорони праці.

ПРН 12. Використовувати правила професійної етики у повсякденному та професійному житті.

ПРН 13. Навчатись з високим рівнем автономності та з дотриманням принципів академічної доброчесності.

	<p>ПРН 14. Здійснювати аналіз суспільних процесів у контексті аналізованої проблеми і демонструвати власне бачення шляхів її розв'язання.</p> <p>ПРН 15. Демонструвати початкові навички використання ефективної комунікації та розв'язання конфліктних ситуацій у професійній діяльності.</p>
8. Ресурсне забезпечення реалізації програми	
Кадрове забезпечення	<p>Науково-педагогічні працівники, залучені до реалізації освітньої складової програми відповідають Ліцензійним вимогам провадження освітньої діяльності у сфері вищої освіти.</p> <p>У складі кафедри, відповідальної за підготовку здобувачів за початковим рівнем (коротким циклом) вищої освіти, науково-педагогічні працівники, залучені до освітньо-професійної програми є штатними співробітниками ХДАЕУ, переважно мають наукові ступені та/або вчені звання та (або) досвід практичної роботи за фахом; підтверджений рівень наукової та професійної активності.</p> <p>До проведення навчальних занять можуть залучатися фахівці-практики, інші працівники закладів вищої освіти, роботодавці.</p>
Матеріально-технічне забезпечення	<p>Кафедра використовує сучасну матеріально-технічну базу ХДАЕУ, а саме: навчальні корпуси; гуртожитки; пункти харчування; актовий зал; спортивний зал, стадіон та спортивні майданчики; точки бездротового доступу до мережі Інтернет; мультимедійне обладнання; базу відпочинку на березі Чорного моря.</p> <p>Усі приміщення відповідають будівельним та санітарним нормам.</p> <p>Кафедра використовує сучасні навчальні аудиторії з повною забезпеченістю комп'ютерною технікою, прикладними та ліцензійними комп'ютерними програмами.</p> <p>Кожен здобувач початкового рівня (короткого циклу) вищої освіти має можливість користуватися університетською бібліотекою та читальними залами із доступом до мережі Інтернет.</p> <p>У ХДАЕУ є локальна комп'ютерна мережа. Користування Інтернет-мережею безлімітне.</p> <p>Бібліотека Університету використовує власний Інформаційний центр міжнародного-зв'язку для отримання інформації з бібліотек світу через Інтернет, а також для листування електронною поштою.</p> <p>Забезпеченість мультимедійним обладнанням для одночасного використання в навчальних аудиторіях становить 100 % кількості аудиторій.</p>

<p>Інформаційне та навчально-методичне забезпечення</p>	<p>Інформаційне та навчально-методичне забезпечення складають:</p> <ol style="list-style-type: none"> 1) інформаційне та навчально-методичне забезпечення освітньої програми (робочі програми, силабуси, навчально-методичні комплекси, програми практик тощо), яке має актуальний змістовий контент, базується на сучасних інформаційно-комунікаційних технологіях; 2) офіційний вебсайт ХДАЕУ (http://www.ksau.kherson.ua), який містить інформацію про освітні програми, навчальну, наукову і виховну діяльність, академічну мобільність, структурні підрозділи, Правила прийому, контакти; 3) Наукова бібліотека ХДАЕУ забезпечена необхідною навчальною та науковою літературою, періодичними фаховими виданнями, у тому числі в електронному вигляді; 4) інституційний репозитарій ХДАЕУ (http://dspace.ksau.kherson.ua/); 5) вільний доступ до наукометричних баз Scopus, Web of Science; 6) віртуальне навчальне середовище Moodle, корпоративна пошта; 7) сервіс перевірки текстів на плагіат – ліцензована програма «Unicheck»; 8) комп'ютерна техніка ХДАЕУ підключена до мережі Internet, Wi-Fi.
<p>9. Академічна мобільність</p>	
<p>Національна кредитна мобільність</p>	<p>Реалізується в Університеті відповідно до вимог чинного законодавства та регламентується Положенням «Про порядок організації та реалізації права на академічну мобільність учасників освітнього процесу ХДАЕУ» та Положенням «Про порядок перезарахування навчальних дисциплін та визначення академічної різниці ХДАЕУ».</p> <p>Можлива у рамках міжуніверситетських договорів про встановлення науково-освітніх відносин для задоволення потреб розвитку освіти і науки.</p>
<p>Міжнародна кредитна мобільність</p>	<p>Відповідно до угод ХДАЕУ.</p> <p>Участь у міжнародних освітніх програмах надають можливість: отримати додаткові знання у суміжних галузях науки; удосконалити рівень володіння іноземною мовою; ознайомитися із зарубіжною культурою, історією, одержати диплом зарубіжного університету та диплом ХДАЕУ.</p>

Навчання іноземних здобувачів вищої освіти	Навчання іноземних здобувачів вищої освіти проводиться на загальних умовах з додатковою мовною підготовкою згідно Положення «Про організацію набору та навчання іноземців та осіб без громадянства у ХДАЕУ».
--	--

II. Перелік компонент освітньо-професійної програми та їх логічна послідовність

2.1. Перелік компонент освітньо-професійної програми «Право»:

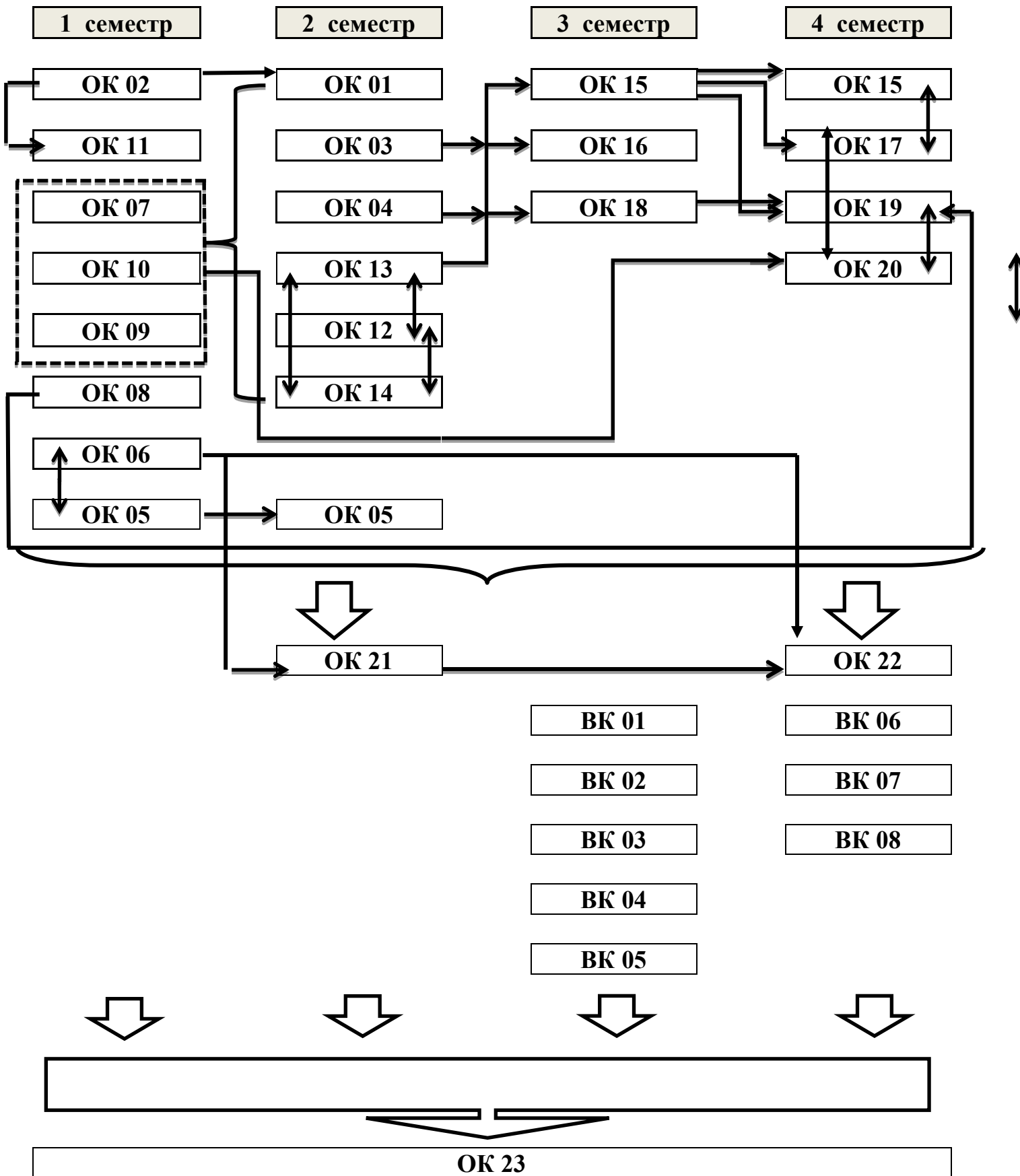
Код н/д	Компоненти освітньої програми (навчальні дисципліни, курсові проекти, практики, кваліфікаційна робота)	Кількість кредитів	Форма підсумкового контролю	Семестр
1	2	3	4	
Обов'язкові компоненти освітньої програми				
ОК 01	Філософія	4	екзамен	2
ОК 02	Історія суспільства, державності та господарства України	4	екзамен	1
ОК 03	Українська мова (за професійним спрямуванням)	4	залік	2
ОК 04	Іноземна мова	3	залік	2
ОК 05	Фізичне виховання	4	залік	1,2
ОК 06	Безпека життєдіяльності (Безпека життєдіяльності, основи охорони праці та цивільний захист)	3	залік	1
ОК 07	Теорія держави та права	5	екзамен	1
ОК 08	Судові та правоохоронні органи	4	екзамен	1
ОК 09	Інформаційні системи та технології	3	залік	1
ОК 10	Юридична деонтологія	4	екзамен	1
ОК 11	Історія держави і права зарубіжних країн	4	залік	1
ОК 12	Державне будівництво та місцеве самоврядування	5	екзамен	2
ОК 13	Основи конституційного права	5	екзамен	2
ОК 14	Адміністративне право	5	екзамен	2
ОК 15	Цивільне право	5	залік, екзамен	3,4
ОК 16	Кримінальне право	4	екзамен	3
ОК 17	Основи господарського права	3	залік	4
ОК 18	Трудове право	3	екзамен	3
ОК 19	Основи цивільного судочинства	4	екзамен	4
ОК 20	Медіація у професійній діяльності правника	4	залік	4
ОК 21	Навчальна практика	3	залік	2
ОК 22	Виробнича практика	4,5	диф.залік	4
ОК 23	Атестація здобувачів вищої освіти	1,5	атестаційний екзамен	4
Загальний обсяг обов'язкових компонент освітньої програми		89		
Вибіркові компоненти освітньої програми				

Загальний обсяг вибірових компонент освітньої програми	31		
Загальний обсяг освітньої програми:	120		

*Вибіркові компоненти обираються здобувачами вищої освіти із каталогів вибірових дисциплін загальної і фахової підготовки ХДАЕУ, які щорічно оновлюються та затверджуються рішенням Науково-методичної ради Херсонського державного аграрно-економічного університету. Методика формування переліків та процедура відбору вибірових компонентів (навчальних дисциплін вільного вибору) наведені у Положенні «Про вибірові дисципліни ХДАЕУ».

2.2. СТРУКТУРНО-ЛОГІЧНА СХЕМА ОСВІТНЬОЇ ПРОГРАМИ ПРАВО

Початкового рівня (короткого циклу) вищої освіти



III. ФОРМА АТЕСТАЦІЇ ЗДОБУВАЧІВ ВИЩОЇ ОСВІТИ

Форми атестації здобувачів вищої освіти	Атестація здійснюється відкрито і публічно у формі атестаційного екзамену.
Вимоги до кваліфікаційного екзамену	<p>Атестаційний екзамен має оцінювати рівень досягнення результатів навчання, визначених освітньою програмою. Атестаційний екзамен складається з наступних освітніх компонентів: теорія держави та права, основи конституційного права та цивільне право. Атестація здобувачів вищої освіти спеціальності 081 Право початкового рівня (короткого циклу) вищої освіти здійснюється згідно діючих нормативних документів Херсонського державного аграрно-економічного університету:</p> <ol style="list-style-type: none">1) Положення «Про атестацію здобувачів вищої освіти та роботу екзаменаційних комісій»;2) Положення «Про академічну доброчесність та етику академічних взаємовідносин». <p>Атестація здійснюється відкрито і публічно. За результатами атестації та рішенням екзаменаційної комісії здобувачам вищої освіти присвоюється кваліфікація молодший бакалавр права та видається диплом встановленого зразка.</p>

V. МАТРИЦЯ ЗАБЕЗПЕЧЕННЯ ПРОГРАМНИХ РЕЗУЛЬТАТІВ НАВЧАННЯ (ПРН) ВІДПОВІДНИМИ КОМПОНЕНТАМИ ОСВІТНЬО-ПРОФЕСІЙНОЇ ПРОГРАМИ «ПРАВО»

Освітні компоненти	Програмні результати навчання														
	ПРН 1	ПРН 2	ПРН 3	ПРН 4	ПРН 5	ПРН 6	ПРН 7	ПРН 8	ПРН 9	ПРН 10	ПРН 11	ПРН 12	ПРН 13	ПРН 14	ПРН 15
ОК 01							+							+	+
ОК 02							+						+	+	
ОК 03						+	+	+							
ОК 04	+			+					+						
ОК 05											+				
ОК 06											+				
ОК 07	+			+			+			+					
ОК 08	+	+		+	+					+		+			+
ОК 09				+	+										
ОК 10												+	+		+
ОК 11			+	+										+	
ОК 12			+	+			+			+				+	
ОК 13	+	+		+	+		+			+		+	+	+	
ОК 14	+	+	+	+	+	+	+					+	+	+	
ОК 15	+	+	+	+	+	+	+							+	+
ОК 16	+	+	+	+	+					+					
ОК 17	+	+		+		+	+							+	+
ОК 18	+	+		+			+							+	
ОК 19	+	+	+	+	+	+	+			+		+		+	
ОК 20	+	+	+	+						+		+			+
ОК 21	+			+			+	+		+	+	+			
ОК 22	+	+	+	+		+	+			+	+	+			+
ОК 23	+	+	+	+	+	+	+	+		+		+	+	+	+